



SHIFT_

NISSAN PIXO



PREISLISTE

gültig ab 01. April 2012

Die Modelle

| Modelle | Motor | Hubraum (l) | kW (PS) | Getriebe | Preise in € |
|---------|--------|-------------|---------|----------------------|-------------|
| VISIA | Benzin | 1.0 | 50 (68) | 5-Gangschaltgetriebe | 8.490,- |
| ACENTA | Benzin | 1.0 | 50 (68) | 5-Gangschaltgetriebe | 9.590,- |
| | | | | Automatik, 4stufig | 10.790,- |
| MORE | Benzin | 1.0 | 50 (68) | 5-Gangschaltgetriebe | 10.630,- |
| | | | | Automatik, 4stufig | 11.830,- |

Sonderausstattung gegen Mehrpreis

| Sonderausstattung | Preise € | VISIA | ACENTA | MORE |
|---|----------|-------|--------|------|
| Safety Paket: – Elektronisches Stabilitätsprogramm ESP – Kopfairbags, vorne | 590,- | – | ○ | ○ |
| Klimaanlage, manuell | 790,- | – | ○ | ● |
| Metallic- oder Mineraleffektlackierung | 390,- | ○ | ○ | ○ |

Alle Preisangaben in EURO sind unverbindliche Preisempfehlungen unter Berücksichtigung von 19% Mehrwertsteuer ab Auslieferungslager der NISSAN CENTER EUROPE GMBH zuzüglich Überführung und Zulassung. Der Inhalt entspricht den zum Zeitpunkt der Drucklegung vorhandenen Kenntnissen. Änderungen der beschriebenen Modelle bleiben vorbehalten. Ihr NISSAN Händler wird Sie gerne über etwaige Änderungen informieren.

Original NISSAN Zubehör

| Zubehör | Preis € inkl. MwSt. | VISIA | ACENTA | MORE |
|--|------------------------|-------|--------|------|
| Rennstreifen-Set, weiß | 95,- | S | S | S |
| Rennstreifen-Set, schwarz | 95,- | S | S | S |
| Schmutzfänger, für vorne, Satz à 2 Stück | 30,- | S | S | S |
| Schmutzfänger, für hinten, Satz à 2 Stück | 30,- | S | S | S |
| Kofferraum-Abdeckungs-Heber, 2 Stück | 16,- | S | S | S |
| NISSAN Einparkhilfe für hinteren Stoßfänger, 4 Sensoren, schwarz, unlackiert | 141,- | S | S | S |
| NISSAN Einparkhilfe für vorderen Stoßfänger, 4 Sensoren, schwarz, unlackiert | 141,- | S | S | S |
| Basis-Dachträger, Stahl, schwarz | 152,- | S | S | S |
| Stoßfänger-Schutzfolien, transparent, Satz à 4 Stück | 65,- | S | S | S |
| Seitenschutzleisten, schwarz, lackierbar | 85,- | S | S | S |
| Aussenspiegel-Schutzleisten, Satz à 2 Stück | 32,- | S | S | S |
| Textil-Kofferraummatte | 43,- | S | S | S |
| Kofferraum-Passformschale, soft | 32,- | S | S | S |
| Gummi-Fußmatten, Satz à 4 Stück | 52,- | S | S | S |
| Textil-Fußmatte, Velours, Satz à 4 Stück | 36,- | S | S | S |
| Freisprecheinrichtung Blue Solar | 69,- | S | S | S |

Preise inkl. 19% MwSt. zzgl. Montage, TÜV und Lackierung wo erforderlich.

Alle Preisangaben in EURO sind unverbindliche Preisempfehlungen unter Berücksichtigung von 19 % Mehrwertsteuer ab Auslieferungslager der NISSAN CENTER EUROPE GMBH zuzüglich Überführung und Zulassung. Der Inhalt entspricht den zum Zeitpunkt der Drucklegung vorhandenen Kenntnissen. Änderungen der beschriebenen Modelle bleiben vorbehalten. Ihr NISSAN Händler wird Sie gerne über etwaige Änderungen informieren.

S Zubehör durch Händlernachrüstung

Wesentliche Serienausstattung

VISIA

14" Stahlfelgen mit Radabdeckungen
ABS, Bremsassistent, EBD
Fahrer- und Beifahrerairbag
Getränkehalter, zwei vorne und zwei hinten
Innenspiegel, abblendbar
ISOFIX-Kindersitzbefestigungspunkte, hinten
Laderaumabdeckung
Lenksäule, höhenverstellbar
Make-up Spiegel, Fahrer
Seitenairbags, vorn
Servolenkung, elektrisch

Wesentliche Mehrausstattung

ACENTA

(zusätzlich zu VISIA)

Außenspiegel in Wagenfarbe
Fensterheber, elektrisch, vorne
Kofferraumfermentriegelung per Hebel, innen
Nebelscheinwerfer
Radio-CD Kombination, mp3-fähig, 1 DIN mit zwei Lautsprechern
Rücksitzbank, geteilt umklappbar
Türaussengriffe in Wagenfarbe
Zentralverriegelung mit Funkfernbedienung

MORE

(zusätzlich zu ACENTA)

Höhenverstellbarer Fahrersitz
14" Leichtmetallfelgen
Klimaanlage, manuell, mit Pollenfilter

Die Ausstattung

| Typ | VISIA | ACENTA | MORE |
|---|-------|--------|------|
| Außenausstattung | | | |
| 14" Stahlfelgen mit Radabdeckungen | ● | ● | – |
| 14" Leichtmetallfelgen | – | – | ● |
| Außenspiegel: | | | |
| – manuell einstellbar | ● | ● | ● |
| – in Wagenfarbe | – | ● | ● |
| Heckscheibenwischer | ● | ● | ● |
| Nebelscheinwerfer | – | ● | ● |
| Türgriffe in Wagenfarbe lackiert | – | ● | ● |
| Technische Ausstattung | | | |
| 5-Gang Schaltgetriebe | ● | ● | ● |
| Automatik, 4stufig | – | ○ | ○ |
| Fensterheber, elektrisch, vorne | – | ● | ● |
| Kofferraumfernentriegelung per Hebel, innen | – | ● | ● |
| Radio-CD Kombination, mp3-fähig, 1DIN mit zwei Lautsprechern | – | ● | ● |
| Servolenkung, elektrisch | ● | ● | ● |
| Wegfahrsperre | ● | ● | ● |
| Zentralverriegelung mit Funkfernbedienung | – | ● | ● |
| Sicherheitsausstattung | | | |
| ABS mit elektronischer Bremskraftverteilung und Bremsassistent | ● | ● | ● |
| Dreipunkt-Sicherheitsgurte auf allen vier Sitzplätzen | ● | ● | ● |
| Frontairbag Fahrer und Beifahrer | ● | ● | ● |
| Gurtstraffer und Gurtkraftbegrenzer vorne | ● | ● | ● |
| ISOFIX-Kindersitzbefestigung, hinten | ● | ● | ● |
| Leuchtweitenregulierung | ● | ● | ● |
| Reserverad (Notrad) | ● | ● | ● |
| Safety Paket: | | | |
| – Elektronisches Stabilitätsprogramm ESP | – | ○ | ○ |
| – Kopfairbags, vorne | – | ○ | ○ |
| Seitenairbag Fahrer und Beifahrer | ● | ● | ● |
| Warnleuchte und -signal, akustisch, für nicht angelegten Sicherheitsgurt Fahrer | ● | ● | ● |

- Sonderausstattung
- Serienausstattung
- Werkseitig nicht lieferbar

Die Ausstattung

| Typ | VISIA | ACENTA | MORE |
|---|-------|--------|------|
| Instrumentierung | | | |
| Display, digital | ● | ● | ● |
| Geschwindigkeitsmesser | ● | ● | ● |
| Kraftstoffanzeige | ● | ● | ● |
| Warnleuchte für Kraftstoffreserve | ● | ● | ● |
| Warnleuchte für nicht geschlossene Tür | ● | ● | ● |
| Innenausstattung | | | |
| Fahrersitz höhenverstellbar | – | – | ● |
| Getränkehalter, zwei vorne und zwei hinten | ● | ● | ● |
| Handschuhfach, verschließbar | ● | ● | ● |
| Heiz- und Frischluftgebläse | ● | ● | ● |
| Innenraumbelichtung | ● | ● | ● |
| Innenspiegel, abblendbar | ● | ● | ● |
| Klimaanlage, manuell, mit Pollenfilter | – | ○ | ● |
| Kopfstützen hinten, zwei | ● | ● | ● |
| Laderaumabdeckung, herausnehmbar | ● | ● | ● |
| Lenksäule höhenverstellbar | ● | ● | ● |
| Make-up Spiegel Fahrer | ● | ● | ● |
| Rücksitzbank: | | | |
| – umklappbar | ● | – | – |
| – geteilt umklappbar | – | ● | ● |
| Sonnenblenden, schwenkbar, für Fahrer und Beifahrer | ● | ● | ● |
| Steckdose, 12-Volt, vorne | ● | ● | ● |

- Sonderausstattung
- Serienausstattung
- Werkseitig nicht lieferbar

Technische Daten

| Typ | 1.0l 50 kW (68 PS) | |
|--|---|--------------------|
| | 5-Gangschaltgetriebe | Automatik, 4stufig |
| Motor / Kraftübertragung | | |
| Motor-Bauart | Otto | |
| Anzahl Zylinder | 3 | |
| Anzahl Ventile pro Zylinder | 4 | |
| Hubraum | 996 cm ³ | |
| Einspritzung | Multipoint | |
| Max. Leistung | 50 (68)/6.000 kW (PS)/bei min-1 | |
| Max. Drehmoment | 90/3.400 Nm/bei min-1 | |
| Abgasreinigungsanlage | 3-Wege-Katalysator mit Lambda-Regelung, Aktivkohlefilter | |
| Abgasnorm | Euro 5 | |
| Antrieb | Vorderradantrieb | |
| Fahrwerk / Lenkung | | |
| Bremsen | Hydraulisches Zweikreisbremssystem mit Bremskraftverstärker, elektronischer Bremskraftverteilung (EBD) und ABS, Scheibenbremsen vorn, Trommelbremsen hinten | |
| Lenkung | Zahnstangenlenkung mit Hilfskraftunterstützung (elektrisch) | |
| Felgengröße | 4 1/2 J x 14 | |
| Reifengröße | 155/65 R14 | |
| Reserverad | Notrad (T115/70 R14) | |
| Vorderachse | Einzelradaufhängung, McPherson-Federbein | |
| Hinterachse | Torsionsstarrachse mit Schraubenfedern | |
| Abmessungen und Gewichte | | |
| Länge | mm 3.565 – 3.665 | |
| Breite | mm 1.600 – 1.630 | |
| Höhe | mm 1.470 | |
| Radstand | mm 2.360 | |
| Zulässiges Gesamtgewicht | kg 1.250 | |
| Leergewicht ¹⁾ | kg 930 | kg 970 |
| Zuladung | kg 320 | kg 280 |
| Anhängelast bei 12% Steigung | gebremst kg 200 | |
| | ungebremst kg 100 | |
| Zulässige Achslast | vorn kg 700 | |
| Zulässige Achslast | hinten kg 650 | |
| Zulässige Stützlast | kg 50 | |
| Kofferraumvolumen nach VDA-Messung | | |
| – bei aufgestellten Rücksitzlehnen ²⁾ | l 129 | |
| – bei umgelegten Rücksitzlehnen | l 367 | |
| Wendekreis innen | m 9 | |

1) Gewicht des Fahrzeugs in fahrbereitem Zustand inkl. Kühlflüssigkeit, Schmiermittel, Kraftstoff, Werkzeug, Ersatzrad und Fahrer (75kg) gemäß 92/21/EWG

2) Messung bis unter die Kofferraumabdeckung

Technische Daten

| Typ | 1.0l 50 kW (68 PS) | |
|---|--|--------------------|
| | 5-Gangschaltgetriebe | Automatik, 4stufig |
| Kraftstoffverbrauch / Fahrleistung | | |
| Kraftstoffart | Bleifreies Superbenzin nach DIN EN 228 | |
| Tankinhalt | l 35 | |
| Kraftstoffverbrauch* (Messverfahren gem. EU-Norm) | | |
| innerorts | l/100 km 5,3 | 6,5 |
| außerorts | l/100 km 3,8 | 4,3 |
| gesamt | l/100 km 4,3 | 5,1 |
| CO ₂ -Emissionen* (Messverfahren gem. EU-Norm) | | |
| gesamt | g/km 99 | 118 |
| Effizienzklasse | C | D |
| Beschleunigung von 0–100 km/h | s 14 | 17 |
| Höchstgeschwindigkeit | km/h 155 | 150 |

* Wie bei jedem Fahrzeug werden Verbrauch und Fahrleistungen in der Praxis je nach Fahrweise, technischem Zustand, nicht serienmäßigen An- und Aufbauten, Straßenbeschaffenheit und örtlichen klimatischen Bedingungen von den nach Prüfnorm ermittelten Werten abweichen.

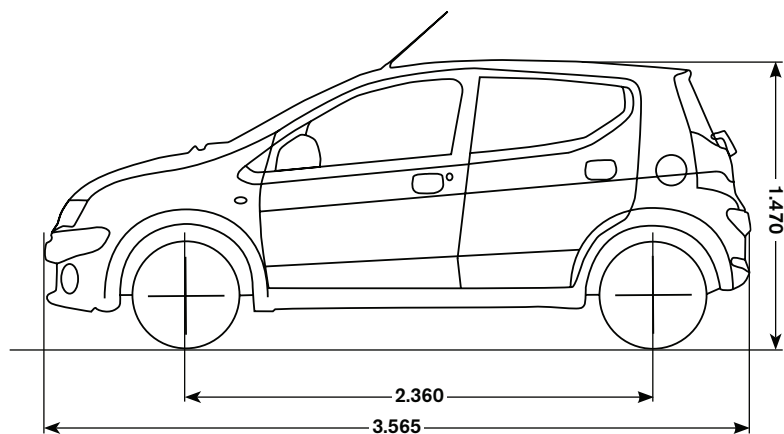
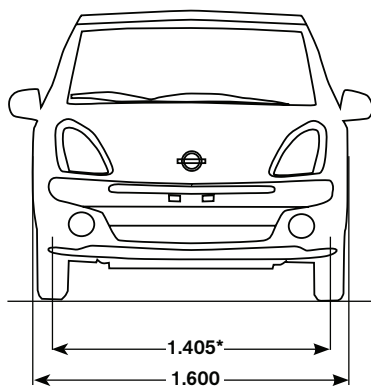
Farben

| Modelle | VISIA Stoff Black (G) | ACENTA Stoff Black (G) | MORE Stoff Black (G) |
|-------------------------|----------------------------------|----------------------------------|----------------------------------|
| ZKY Blue (M) | <input type="radio"/> | <input type="radio"/> | <input type="radio"/> |
| ZHJ White (M) | <input type="radio"/> | <input type="radio"/> | <input type="radio"/> |
| Z2S Silver (M) | <input type="radio"/> | <input type="radio"/> | <input type="radio"/> |
| ZAM Black (M) | <input type="radio"/> | <input type="radio"/> | <input type="radio"/> |
| ZTP Dusk Shade (M) | <input type="radio"/> | <input type="radio"/> | <input type="radio"/> |
| ZNZ Glistening Grey (M) | <input type="radio"/> | <input type="radio"/> | <input type="radio"/> |
| Z9T Bright Red (S) | <input checked="" type="radio"/> | <input checked="" type="radio"/> | <input checked="" type="radio"/> |

- Ohne Aufpreis erhältlich
- Sonderausstattung

Abmessungen

Alle Angaben in mm



* 1.405 vorne, 1.400 hinten

Rechenbeispiel

Grundmodell

Gewünschte Sonderausstattung

Kaufpreis

Finanzierung

Anzahlung/Gebrauchtwagen

Kreditwunsch

1. Monatsrate

___ Monatsraten à ___

Leasing

Sonderzahlung

Leasingrate/Monat

___ Monate Vertragsdauer

_____ Jährliche Fahrleistung/km

NISSAN Services

NISSAN Anschlussgarantie:

Fahren Sie auch nach Ablauf der Neufahrzeug-Garantie entspannt weiter. Eine NISSAN Anschlussgarantie gibt Ihnen einen umfangreichen Schutz vor unerwarteten Reparaturkosten für bis zu 24 weitere Monate.

Ihr NISSAN Händler unterbreitet Ihnen gerne ein persönliches Angebot.

NISSAN CENTER EUROPE GMBH

Renault Nissan Straße 6 –10
50321 Brühl

Internetadresse: www.nissan.de

Ihr NISSAN Händler: