



SHIFT_

NISSAN MICRA



PREISLISTE
gültig ab 07. Februar 2013

Die Modelle

Modelle	Motor	Hubraum (l)	kW (PS)	Getriebe	Preise € inkl. MwSt.
VISIA FIRST	Benziner	1.2	59 (80)	5-Gang Schaltgetriebe	10.840,-
ACENTA	Benziner	1.2	59 (80)	5-Gang Schaltgetriebe	13.990,-
		1.2	59 (80)	CVT Automatikgetriebe	15.440,-
		1.2 DIG-S	72 (98)	5-Gang Schaltgetriebe	15.590,-
		1.2 DIG-S	72 (98)	CVT Automatikgetriebe	17.040,-
TEKNA	Benziner	1.2	59 (80)	5-Gang Schaltgetriebe	15.990,-
		1.2 DIG-S	72 (98)	5-Gang Schaltgetriebe	17.590,-
		1.2 DIG-S	72 (98)	CVT Automatikgetriebe	19.040,-
30 JAHRE EDITION ¹⁾	Benziner	1.2	59 (80)	5-Gang Schaltgetriebe	12.790,-
		1.2	59 (80)	CVT Automatikgetriebe	14.240,-

¹⁾ Bestellbar ab Mitte März 2013

Alle Preisangaben in EURO sind unverbindliche Preisempfehlungen einschl. 19% Mehrwertsteuer ab Auslieferungslager der NISSAN CENTER EUROPE GMBH zuzüglich Überführung und Zulassung. Der Inhalt entspricht den zum Zeitpunkt der Drucklegung vorhandenen Kenntnissen. Änderungen der beschriebenen Modelle bleiben vorbehalten. Ihr NISSAN Vertragshändler wird Sie gerne über etwaige Änderungen informieren.

Sonderausstattung gegen Mehrpreis

Sonderausstattung	Preise € inkl. MwSt.	MICRA VISIA FIRST	MICRA ACENTA	MICRA TEKNA
Comfort Paket: – Radio-CD-Kombination mit Bluetooth®, AUX-Eingang und 4 Lautsprechern – Manuelle Klimaanlage	1.500,-	○	–	–
Tech-Paket: – NISSAN Connect – 2-DIN Navigationseinheit mit 5" Farbdisplay und Touchscreen – Radio-CD-Kombination mit MP3-Wiedergabe und 6 Lautsprechern – USB-Schnittstelle, iPod-Gateway, Bluetooth® Audio Streaming – Kartenmaterial EU, 8 Sprachen – Parkguide inkl. Einparksensoren hinten, Bordcomputer	800,-	–	○	●
Metallic- oder Mineraleffektlackierung	450,-	○	○	○

- Serienausstattung
- Sonderausstattung
- Werkseitig nicht lieferbar

Alle Preisangaben in EURO sind unverbindliche Preisempfehlungen einschl. 19% Mehrwertsteuer ab Auslieferungslager der NISSAN CENTER EUROPE GMBH zuzüglich Überführung und Zulassung. Der Inhalt entspricht den zum Zeitpunkt der Drucklegung vorhandenen Kenntnissen. Änderungen der beschriebenen Modelle bleiben vorbehalten. Ihr NISSAN Vertragshändler wird Sie gerne über etwaige Änderungen informieren.

Original NISSAN Zubehör

Zubehör	Preis € inkl. MwSt.	MICRA VISIA FIRST	MICRA 30 JAHRE EDITION	MICRA ACENTA	MICRA TEKNA
Nebelleuchtenringe, Chrom-Optik, Satz à 2 Stück	99,00	–	–	S	S
Spiegelkappen, Chrom-Optik, Satz à 2 Stück	178,00	S	S	S	S
Motorhauben-Sticker „Dark Grey“ Streifen	142,00	S	S	S	S
Sticker-Set „Rot & Weiß“ *	274,00	S	S	S	S
Schmutzfänger für vorne und hinten, Satz à 4 Stück	59,00	S	S	S	S
Heckklappenleiste, Chrom-Optik	123,00	S	S	S	S
Auspuffblende, Edelstahl verchromt	49,00	S	S	S	S
Basis-Dachträger, Stahl	139,00	S	S	S	S
Ladekantenschutz, außen, Aluminium	54,00	S	S	S	S
Einstiegsleisten, vorne beleuchtet, Satz à 4 Stück	122,00	S	S	S	S
Kofferraum-Passformschale, soft	39,00	S	S	S	S
NISSAN Einparkhilfe für hinteren Stoßfänger, 4 Sensoren	141,00	S	S	S	–
NISSAN Einparkhilfe für vorderen Stoßfänger	141,00	S	S	S	S
Gummi-Fußmatten, Satz à 4 Stück	45,00	S	S	S	S
Textil-Fußmatten, Velours, Satz à 4 Stück	33,00	S	S	S	S
Textil-Kofferraummatte	30,00	S	S	S	S
PIONEER 1-DIN Audiokit inkl. Lautsprecher	160,00	S	S	–	–
Standheizung mit Funkfernbedienung	ab 1.260,00	S	S	S	S

Preise inkl. 19% MwSt. zzgl. Montage, TÜV und Lackierung wo erforderlich.

* Für weiße Fahrzeuge geeignet. Auch für schwarze
Fahrzeuge „Rot & Schwarz“ erhältlich

– Nicht lieferbar

S Zubehör durch Händlernachrüstung

Alle Preisangaben in EURO sind unverbindliche Preisempfehlungen einschl. 19% Mehrwertsteuer ab Auslieferungslager der NISSAN CENTER EUROPE GMBH zuzüglich Überführung und Zulassung. Der Inhalt entspricht den zum Zeitpunkt der Drucklegung vorhandenen Kenntnissen. Änderungen der beschriebenen Modelle bleiben vorbehalten. Ihr NISSAN Vertragshändler wird Sie gerne über etwaige Änderungen informieren.

Wesentliche Serienausstattung

VISIA FIRST (nur 80 PS Motor)

14" Stahlfelgen mit Radabdeckungen

Airbags:

- Fahrer- und Beifahrerairbag
- Seitenairbags, vorne
- Kopfairbags, vorne und hinten

Anti-Blockiersystem (ABS) mit elektronischer Bremskraftverteilung (EBD), NISSAN Bremsassistent

Display, digital

Elektronisches Stabilitätsprogramm (ESP)

Fensterheber, elektrisch, vorne

Getränkehalter vorne und hinten

ISOFIX-Kindersitzbefestigungspunkte, hinten

Lenksäule, höhenverstellbar

Servolenkung, elektrisch, geschwindigkeitsabhängig

Stoßfänger in Wagenfarbe

Zentralverriegelung mit Funkfernbedienung

30 JAHRE EDITION gegenüber VISIA

15" Leichtmetallfelgen

Außenspiegel in Wagenfarbe

Dachspoiler

Manuelle Klimaanlage

Radio-CD Kombination mit Bluetooth-Schnittstelle, AUX-Eingang und 4 Lautsprechern

Türäußengriffe in Wagenfarbe

ACENTA gegenüber VISIA FIRST

15" Leichtmetallfelgen

Außenspiegel und Türäußengriffe, in Wagenfarbe lackiert

Außenspiegel, elektrisch einstellbar

Dachspoiler

Fahrersitz, höhenverstellbar, mit Armlehne

Klimaanlage, manuell, inkl. Pollenfilter

Lenkrad und Schaltknopf, lederummantelt

Lenkradfernbedienung für Audiosystem und Freisprecheinrichtung

Leselampe, vorne

Make-up Spiegel Fahrer und Beifahrer

Nebelscheinwerfer

Radio-CD-Kombination mit Bluetooth®-Schnittstelle, AUX-Eingang und 4 Lautsprechern

Rückbank im Verhältnis 60:40 komplett umlegbar; mit Easy-Flat-Floor-System für ebene Ladefläche

Türinnengriffe verchromt

TEKNA gegenüber ACENTA

Außenspiegel, elektrisch anklappbar

Beifahrersitz mit Taschenfach

Bordcomputer

Fahrtlichtautomatik

Geschwindigkeitsregelanlage und Geschwindigkeitsbegrenzer

Glasdach

Intelligent Key und Start/Stopp-Knopf

Klimaautomatik, inkl. Pollenfilter

NISSAN Connect 2-DIN Navigationseinheit mit 5" Farbdisplay und Touchscreen

Parkguide mit Parksensoren hinten

Regensensor

Die Ausstattung

Typ	MICRA VISIA FIRST	MICRA 30 JAHRE EDITION	MICRA ACENTA	MICRA TEKNA
Außenausstattung				
Außenspiegel:				
– manuell einstellbar, schwarz	●	–	–	–
– in Wagenfarbe lackiert	–	●	●	●
– elektrisch einstellbar	–	–	●	●
– elektrisch anklappbar, beheizbar	–	–	–	●
Bereifung und Räder:				
– 14" Stahlfelgen	●	–	–	–
– 15" Leichtmetallfelgen	–	●	●	●
– Reserverad: Notrad	●	●	●	●
Chromleiste oberer Lufteinlass	–	–	●	●
Chromspange unterer Lufteinlass	–	–	–	●
Design:				
– Dachspoiler	–	●	●	●
Frontscheibenwischer, zweistufig, mit Intervallschaltung	●	●	●	●
Heckscheibenwischer, zweistufig	●	●	●	●
Glasdach	–	–	–	●
Regensensor	–	–	–	●
Scheiben:				
– Frontscheibe aus Verbundglas	●	●	●	●
– Scheiben, getönt, rundum	●	●	●	●
– Heckscheibe, beheizbar	●	●	●	●
Scheinwerfer:				
– Fahrtlichtautomatik	–	–	–	●
– Friendly Lighting	–	–	●	●
– Halogen-Hauptscheinwerfer	●	●	●	●
– Nebelscheinwerfer, in Frontstoßfänger integriert	–	–	●	●
– Nebelschlussleuchte	●	●	●	●
Stoßfänger, in Wagenfarbe lackiert	●	●	●	●
Türaußengriffe				
– schwarz	●	–	–	–
– in Wagenfarbe lackiert	–	●	●	●

- Sonderausstattung
 ● Serienausstattung
 – Werkseitig nicht lieferbar

Die Ausstattung

Typ	MICRA VISIA FIRST	MICRA 30 JAHRE EDITION	MICRA ACENTA	MICRA TEKNA
Technische Ausstattung				
Audiosystem: Radio-CD-Kombination, 4 Lautsprecher und AUX-Anschluss Bluetooth-Schnittstelle inkl. Freisprecheinrichtung Radiovorbereitung (Antenne, Lautsprecher Verkabelung vorne und hinten)	○ ¹⁾ ○ ¹⁾ ●	● ● ●	● ● -	- ● -
Fensterheber: - elektrisch, vorn	●	●	●	●
Geschwindigkeitsregelanlage und -begrenzer	-	-	-	●
Lenkradfernbedienung für - Audiosystem - Bluetooth®-Schnittstelle für Mobiltelefone - Geschwindigkeitsregelanlage	○ ¹⁾ ○ ¹⁾ -	● ● -	● ● -	● ● ●
NISSAN Connect - 2-DIN Navigationseinheit mit 5" Farbdisplay und Touchscreen - Radio-CD-Kombination mit MP3-Wiedergabe und 6 Lautsprechern - USB-Schnittstelle, iPod-Gateway, Bluetooth® Audio Streaming - Kartenmaterial EU auf SD-Karte, 8 Sprachen	-	-	○ ²⁾	●
Parkguide mit Parksensoren hinten	-	-	○ ²⁾	●
Servolenkung, elektrisch, geschwindigkeitsabhängig	●	●	●	●
Stopp-/Start-System	-	-	● ³⁾	● ³⁾
Wegfahrsperre, elektronisch	●	●	●	●
Zentralverriegelung - mit Funkfernbedienung - mit Intelligent Key - automatische Türverriegelung, geschwindigkeitsabhängig	● - -	● - -	● - -	● ● ●
Sicherheitsausstattung				
Airbags: - Fahrer und Beifahrerairbag - Beifahrerairbag abschaltbar - Seitenairbags vorne - Kopfairbags, vorn und hinten	● ● ● ●	● ● ● ●	● ● ● ●	● ● ● ●
Anti-Blockiersystem (ABS) mit elektronischer Bremskraftverteilung (EBD) und NISSAN Bremsassistent	●	●	●	●
Dritte Bremsleuchte	●	●	●	●
Elektronisches Stabilitätsprogramm (ESP)	●	●	●	●
ISOFIX-Kindersitz-Befestigungspunkte, hinten auf äußeren Plätzen	●	●	●	●
Kindersicherung an den hinteren Türen	●	●	●	●
Kopfstützen höhenverstellbar auf allen Plätzen	●	●	●	●
Sicherheitsgurte: - Dreipunkt-Sicherheitsgurte auf allen Plätzen - Gurtstraffer und Gurtkraftbegrenzer für Sicherheitsgurte, vorne	● ●	● ●	● ●	● ●
Warnsignal für nicht angelegte Sicherheitsgurte akustisch und Warnlampe, Fahrer	●	●	●	●

○ Sonderausstattung

● Serienausstattung

- Werkseitig nicht lieferbar

¹⁾ Optional; Bestandteil des Comfort Pakets

²⁾ Bestandteil des Tech-Pakets

³⁾ Nur bei DIG-S Motor

Die Ausstattung

Typ	MICRA VISIA FIRST	MICRA 30 JAHRE EDITION	MICRA ACENTA	MICRA TEKNA
Instrumentierung				
Bordcomputer, Anzeige von: Außentemperatur, Verbrauch, Kraftstoffreserve, Geschwindigkeit, Uhrzeit, Wartungseinstellungen	–	–	○ ¹⁾	●
Display, digital, für Kilometerzähler, Tageskilometerzähler, Uhrzeit, Verbrauch	●	●	●	●
Geschwindigkeitsmesser und Drehzahlmesser	●	●	●	●
Kraftstoffanzeige	●	●	●	●
Innenausstattung				
Armlehnen an den Türen	●	●	●	●
Defrosterdüsen für Front- und Seitenscheiben	●	●	●	●
Haltegriffe für Beifahrer und Fondpassagiere	–	–	●	●
Innenspiegel, abblendbar	●	●	●	●
Klimaanlage, manuell, inkl. Pollenfilter	○ ²⁾	●	●	–
Klimaautomatik, inkl. Pollenfilter	–	–	–	●
Kofferraumbeleuchtung	–	–	●	●
Laderaumabdeckung	●	●	●	●
Lenkrad				
– kunststoffummantelt	●	●	–	–
– lederummantelt	–	–	●	●
Lenksäule, höhenverstellbar	●	●	●	●
Leselampe, vorn	–	–	●	●
Make-Up-Spiegel, auf Fahrer- und Beifahrerseite	–	–	●	●
Rücksitzbank				
– Rückenlehne asymmetrisch (60:40) umklappbar, Easy-Flat-Floor-System	–	–	●	●
– Rückenlehne umklappbar	●	●	–	–
Fahrer- und Beifahrersitz				
– manuell einstellbar	●	●	●	●
– Handtaschenfach im Beifahrersitz	–	–	–	●
– Fahrersitz, höhenverstellbar, mit Armlehne	–	–	●	●
Sitzbezüge:				
– Stoff „Black“	●	●	●	●
– Stoff „Grey“	●	●	●	–
Steckdose, 12-Volt, vorn	●	●	● ³⁾	–
Tankdeckelfernentriegelung	●	●	●	●
Türinnengriffe, verchromt	–	–	●	●
Türinnenverkleidung, mit Stoffeinsätzen	–	–	●	●

○ Sonderausstattung

● Serienausstattung

– Werkseitig nicht lieferbar

¹⁾ Bordcomputer serienmäßig bei CVT Automatikgetriebe; bei manuellem Getriebe nur in Kombination mit Option Parkguide

²⁾ Optional – Bestandteil des Comfort Pakets

³⁾ Nicht in Kombination mit NISSAN Connect

Die Ausstattung

Typ	MICRA VISIA FIRST	MICRA 30 JAHRE EDITION	MICRA ACENTA	MICRA TEKNA
Ablage- und Verstaumöglichkeiten				
Ablagefächer in den vorderen Türen	●	●	●	●
Getränkehalter, vorn und hinten	●	●	●	●
Handschuhfächer, verschließbar:				
– ein Handschufach	●	●	–	–
– zwei Handschuhfächer	–	–	●	●
Handtaschenfach im Beifahrersitz	–	–	–	●
Taschen auf Rückseite der Vordersitze	–	–	●	●

- Sonderausstattung
- Serienausstattung
- Werkseitig nicht lieferbar

Technische Daten

Typ	Micra 1.2 I	Micra 1.2 I DIG-S
Sitzplätze	5	5
Motor / Kraftübertragung		
Motor-Bauart	4-takt, Otto	
Hubraum cm ³	1.198	
Zündung	elektronisch, ohne Verteiler	
Zylinderzahl/Ventile	3/12	
Bohrung x Hub mm	78 x 83,6	
Max. Leistung kW (PS)/bei min ⁻¹	59 (80)/6.000	72 (98)/5.600
Max. Drehmoment Nm/bei min ⁻¹	110/4.000	142/4.400
Benzinzufuhr	Multipoint-Saugrohr-Einspritzung	Multipoint-Direkteinspritzung
Abgasreinigungssystem	3-Wege-Katalysator	
Verdichtung	10,7 : 1	13 : 1
Abgasnorm	Euro 5	
Getriebe	manuelles 5-Gang-Schaltgetriebe [wahlweise CVT]	manuelles 5-Gang-Schaltgetriebe [wahlweise CVT] mit Stopp-/Start-System
Antrieb	Vorderradantrieb	
Fahrwerk / Lenkung		
Vorderachse	Einzelradaufhängung, McPherson-Federbeine	
Hinterachse	Torsionsstarrachse mit Schraubenfedern	
Felgenreiße	14 x 5,5J, 15 x 5,5J	15 x 5,5J
Reifenreiße	165/70 R14, 175/60 R15	175/60 R15
Bremsanlage	Zweikreis-System, servounterstützt, mit Antiblockiersystem (ABS), elektronischer Bremskraftverteilung (EBD) und Bremsassistent	
	vorn	Scheibenbremsen
	hinten	Trommelbremsen
Lenkung	Zahnstangenlenkung mit elektrischer Servounterstützung	
Fahrstabilitätssystem	ESP (Standard)	
Wendekreis m	9,3	

[] Abweichende Angaben mit CVT Automatikgetriebe

Technische Daten

Typ		Micra 1.2 I	Micra 1.2 I DIG-S
Sitzplätze		5	5
Kofferrauminhalt/ Gewichte			
Kofferrauminhalt nach VDA-Messung			
– bei aufgestellten Rücksitzlehnen	l	265 ¹⁾	265 ¹⁾
– bei umgelegten Rücksitzlehnen	l	1.132 ²⁾	1.132 ²⁾
Zulässiges Gesamtgewicht	kg	1.425	1.505 [1.530]
Leergewicht min./max.	kg	990 – 1.055 [1.015 – 1.055]	1.082 – 1.145 [1.060 – 1.123]
Zuladung	kg	370 – 435 [370 – 410]	382 – 445 [385 – 448]
Zulässige Achslast, vorn	kg	750	805 [825]
Zulässige Achslast, hinten	kg	730 – 750	745 [750]
Kraftstoffverbrauch/ Fahrleistung			
Kraftstoffart		Benzin bleifrei, RON 95	Benzin bleifrei, RON 95
Tankinhalt	l	41	41
Kraftstoffverbrauch (Messverfahren nach EU-Norm)	innerorts l/100 km außerorts l/100 km gesamt l/100 km	6,1 [6,7] 4,3 [4,6] 5,0 [5,4]	5,2 [5,9] 3,7 [4,5] 4,3 [5,0]
CO ₂ -Emissionen (Messverfahren nach EU-Norm)	gesamt g/km	115 [125]	99 [115]
Effizienzklasse		C [D]	B – A [C]
Höchstgeschwindigkeit	km/h	170 [161]	VISIA 180, ACENTA/TEKNA 183 [175]
Beschleunigung von 0–100 km/h	s	13,7 [14,5]	11,3 [11,9]

[] Abweichende Angaben mit CVT Automatikgetriebe

* Gewicht des Fahrzeugs in fahrbereitem Zustand inkl. Kühlflüssigkeit, Schmiermittel, Kraftstoff, Werkzeug, Ersatzrad und Fahrer (75 kg) gemäss 92/21/EWG. Durch Mehrausstattung kann sich das Leergewicht erhöhen, wodurch die mögliche Zuladung verringert wird.

¹⁾ Messung bis unter die Kofferraumabdeckung

²⁾ Messung bis Dachhöhe; ab ACENTA

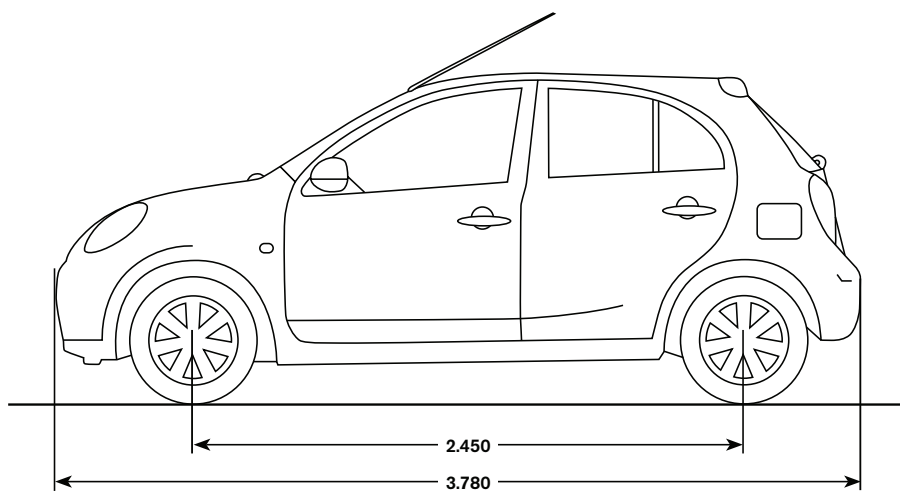
Farben- und Polsterkombinationen

Modelle	VISIA		30 JAHRE EDITION		ACENTA		TEKNA
	Black (G)	Grey-Beige (K)	Black (G)	Grey-Beige (K)	Black (G)	Grey-Beige (K)	Black (G)
A55 Tangerine (M)	○	○	○	○	○	○	○
KAC Titanium Grey (M)	○	○	○	○	○	○	○
GAB Nightshade (M)	○	○	○	○	○	○	○
B53 Ocean Blue (M)	○	○	○	○	○	○	○
AY4 Intense Red (M)	○	○	○	○	○	○	○
FAA Tungstene Grey (M)	○	○	○	○	○	○	○
B20 Sapphire Black (M)	○	○	○	○	○	○	○
K23 New Silver (M)	○	○	○	○	○	○	○
QM1 White (S)	●	●	●	●	●	●	●
QX1 White Pearl (M)	○	○	○	○	○	○	○

- (S) Standard
(M) Metalllackierung
● Ohne Aufpreis
○ Sonderausstattung
– Nicht lieferbar

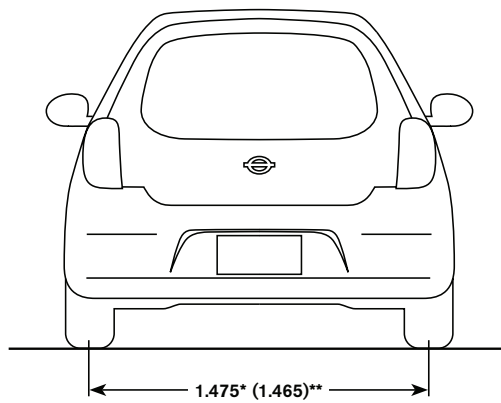
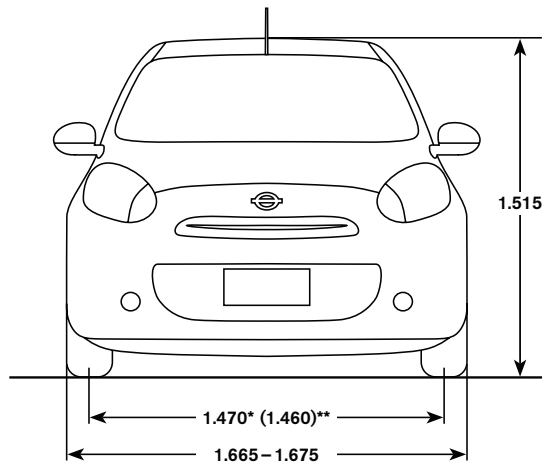
Abmessungen

Alle Angaben in mm



Abmessungen

Alle Angaben in mm



* Bei Bereifung 165/70 R14
** Bei Bereifung 175/60 R15

Rechenbeispiel

Grundmodell

Gewünschte Sonderausstattung

Kaufpreis

Finanzierung

Anzahlung/Gebrauchtwagen

Kreditwunsch

1. Monatsrate

___ Monatsraten à ___

Leasing

Sonderzahlung

Leasingrate/Monat

___ Monate Vertragsdauer

_____ Jährliche Fahrleistung/km

NISSAN Services

NISSAN Anschlussgarantie:

Fahren Sie auch nach Ablauf der Neufahrzeug-Garantie entspannt weiter. Eine NISSAN Anschlussgarantie gibt Ihnen einen umfangreichen Schutz vor unerwarteten Reparaturkosten für bis zu 24 weitere Monate.

Ihr NISSAN Händler unterbreitet Ihnen gerne ein persönliches Angebot.

NISSAN CENTER EUROPE GMBH

Renault Nissan Straße 6 –10
50321 Brühl

Internetadresse: www.nissan.de

Ihr NISSAN Händler:



SHIFT_

NISSAN MICRA ELLE



PREISLISTE
gültig ab 07. Februar 2013

MICRA ELLE

Modell	Motor	Hubraum (l)	kW (PS)	Getriebe	Preise € inkl. MwSt.
ELLE	Benziner	1.2	59 (80)	5-Gang Schaltgetriebe	14.840,-
		1.2	59 (80)	CVT Automatikgetriebe	16.290,-

Sonderausstattung gegen Mehrpreis

Sonderausstattung	Preise € inkl. MwSt.
NISSAN Connect – 2-DIN Navigationseinheit mit 5" Farbdisplay und Touchscreen – Radio-CD-Kombination mit MP3-Wiedergabe und 6 Lautsprechern – USB-Schnittstelle, iPod-Gateway, Bluetooth Audio Streaming – Kartenmaterial EU und Schweiz auf SD-Karte, 8 Sprachen	500,-
Metallic- oder Mineraleffektlackierung	450,-

Farben- und Polsterkombinationen

Modell	ELLE	
	Grey / Black (G)	
KAC Titanium Grey (M)	<input type="radio"/>	
GAB Nightshade (M)	<input type="radio"/>	
B53 Ocean Blue (M)	<input type="radio"/>	
AY4 Intense Red (M)	<input type="radio"/>	
FAA Tungstene Grey (M)	<input type="radio"/>	
B20 Sapphire Black (M)	<input type="radio"/>	
K23 New Silver (M)	<input type="radio"/>	
QM1 White (S)	<input checked="" type="radio"/>	
QX1 White Pearl (M)	<input type="radio"/>	

● Serienausstattung ○ Sonderausstattung

Ihr Preisvorteil ¹⁾

€ 600,-

1) gegenüber der unverbindlichen Preisempfehlung eines Micra ACENTA 1.2i 5MT 80PS

Alle Preisangaben in EURO sind unverbindliche Preisempfehlungen einschl. 19% Mehrwertsteuer ab Auslieferungslager der NISSAN CENTER EUROPE GMBH zuzüglich Überführung und Zulassung. Der Inhalt entspricht den zum Zeitpunkt der Drucklegung vorhandenen Kenntnissen. Änderungen der beschriebenen Modelle bleiben vorbehalten. Ihr NISSAN Vertragshändler wird Sie gerne über etwaige Änderungen informieren.

Wesentliche Serienausstattung

ELLE

15" Leichtmetallfelgen
 Airbags:
 – Fahrer- und Beifahrerairbag
 – Seitenairbags, vorne
 – Kopfairbags, vorne und hinten
 Anti-Blockiersystem (ABS) mit elektronischer Bremskraftverteilung (EBD), NISSAN Bremsassistent
 Außenspiegel und Türaußengriffe, in Wagenfarbe lackiert
 Außenspiegel, elektrisch anklappbar und beheizbar
 Display, digital
 DIG-S Dachspoiler
 Elektronisches Stabilitätsprogramm (ESP)
 Fahrersitz, höhenverstellbar, mit Armlehne
 Fensterheber, elektrisch, vorne
 Geschwindigkeitsregelanlage und Geschwindigkeitsbegrenzer
 Getränkehalter vorne und hinten
 Glasdach
 Grilleinfassung verchromt
 Intelligent Key und Stopp- / Start-Knopf
 ISOFIX-Kindersitzbefestigungspunkte, hinten
 Klimaautomatik, inkl. Pollenfilter
 Lenkrad und Schaltknauf, lederummantelt
 Lenkradfernbedienung für Audiosystem und Freisprecheinrichtung
 Lenksäule, höhenverstellbar
 Leselampe, vorne
 Make-up Spiegel Fahrer und Beifahrer
 Nebelscheinwerfer
 Rückbank im Verhältnis 60:40 komplett umlegbar; mit Easy-Flat-Floor-System für ebene Ladefläche
 Servolenkung, elektrisch, geschwindigkeitsabhängig
 Stoßfänger in Wagenfarbe
 Türinnengriffe verchromt
 Zentralverriegelung mit Funkfernbedienung

Typ

MICRA ELLE
1.2 I
80 PS

Max. Leistung	kW (PS) bei U / min	59 (80) / 6.000
Kraftstoffverbrauch (Messverfahren nach EU-Norm)	gesamt l/100 km	5,0 [5,4]
CO ₂ -Emissionen (Messverfahren nach EU-Norm)	gesamt g/km	115 [125]
Effizienzklasse		C [D]

[] Abweichende Angaben mit CVT Automatikgetriebe

Rechenbeispiel

Grundmodell

Gewünschte Sonderausstattung

Kaufpreis

Finanzierung

Anzahlung/Gebrauchtwagen

Kreditwunsch

1. Monatsrate

___ Monatsraten à ___

Leasing

Sonderzahlung

Leasingrate/Monat

___ Monate Vertragsdauer

_____ Jährliche Fahrleistung/km

NISSAN Services

NISSAN Anschlussgarantie:

Fahren Sie auch nach Ablauf der Neufahrzeug-Garantie entspannt weiter. Eine NISSAN Anschlussgarantie gibt Ihnen einen umfangreichen Schutz vor unerwarteten Reparaturkosten für bis zu 24 weitere Monate.

Ihr NISSAN Händler unterbreitet Ihnen gerne ein persönliches Angebot.

NISSAN CENTER EUROPE GMBH

Renault Nissan Straße 6 –10
50321 Brühl

Internetadresse: www.nissan.de

Ihr NISSAN Händler: